

Jet Flusher

Effektiv & hurtig skylning af kølesystemer

Kølevæske nedbrydes over tid og bliver sandsynligvis forurenset med slibende partikler samt fremmedlegemer. Dette kan forhindres ved lejlighedsvis skylning af kølesystemet samt ved udskiftning af dele. JW L Jet Flusher fungerer helt uden opløsningsmidler og skrappe kemikalier.

Kombinationen af vand og trykluft øger vandtrykket og dermed også effektiviteten. Jet Flusher er udstyret med trinløse reguleringer for både luft- & vandflow. Derved kan vandtilførslen lukkes helt direkte på pistolen.

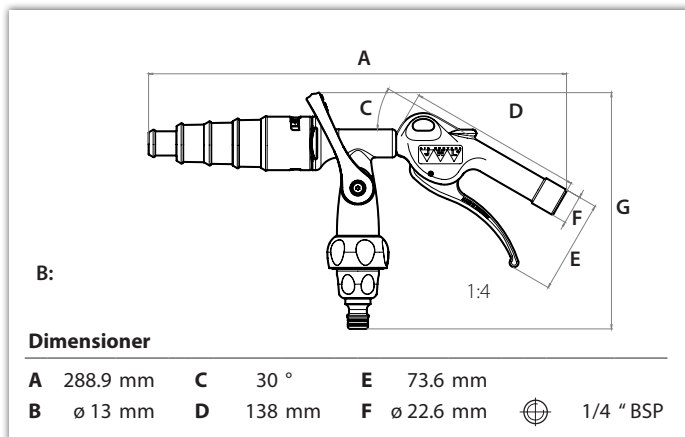
JW L Jet Flusher leveres som standard med en skylledyse, der vha. den indbyggede bajonetkobling let kan udskiftes til andre dyser (eks. vaskedysen). Vandtilkoblingen sker enten vha. den medfølgende nippel (1/2"/ø13 mm), der passer til gængse vandkoblinger eller det indbyggede 3/4" GHT vandslangegevind. Jet Flusher er konstrueret med et indbygget svirvelgevind, der tillader, at den tilsluttede vandslange frit kan dreje rundt om vaskepistolen.

Features:

- Effektiv skylning - uden brug af skrappe kemikalier
- Multifunktionel - dysen kan let udskiftes
- Trinløs regulering af både luft- & vandflow
- Stor bevægelighed
- Enkel betjening



Se video



OBS! Udvis ekstrem forsigtighed v. skylning af kølesystemer i dårlig stand



Materialer

Håndtag & aftrækker	Acetal plast
Ventil	Acetal plast
Pakninger / O-ringe	Nitril
Dyse	POM
Fjeder	Hærdet fjedertråd
Indv. dyse	Stål, el. galvaniseret

Specifikationer

Arbejdstryk	6 - 10 Bar (87 - 145 psi)
Luftforbrug	min 200 l/min / 2,5 HK Kompressor
Vægt	~0,40 kg
Vandforbrug	
Vandtilslutning	1/2" nippel til vandkobling / 3/4" GHT gevind
Lufttilslutning	1/4" indvendig gevind (BSP)



Made in Denmark

www.jwl.dk